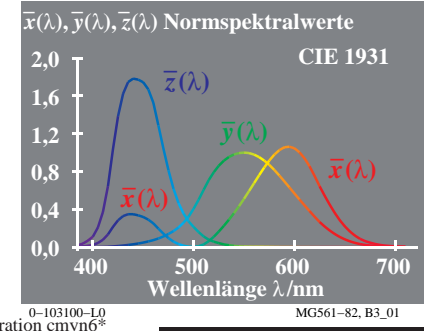
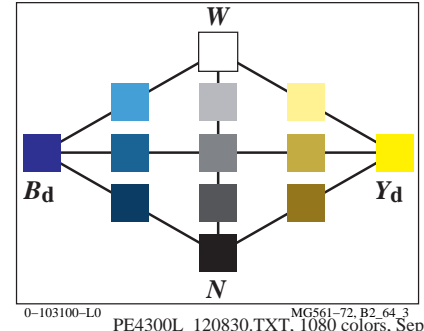
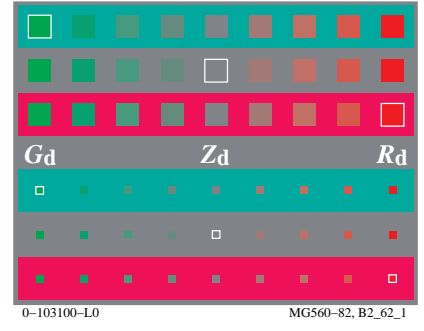
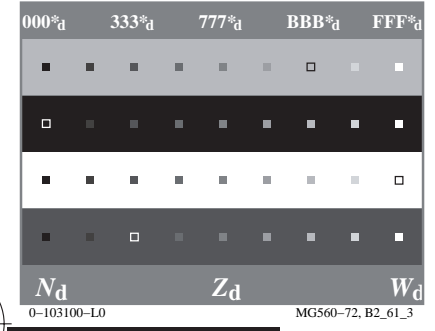
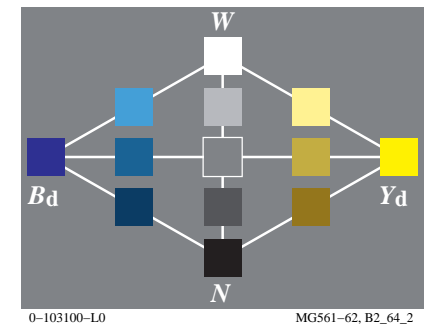
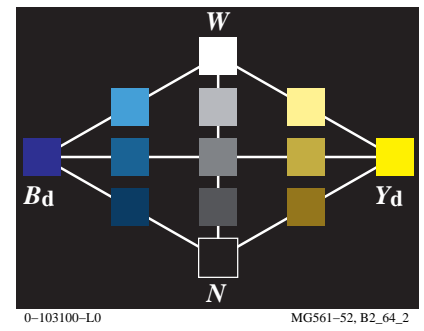
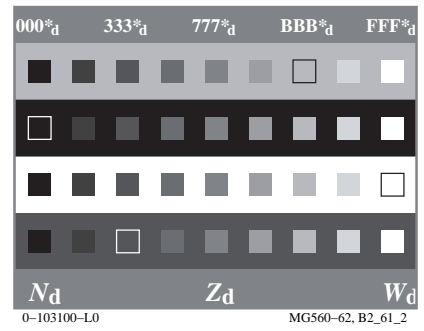
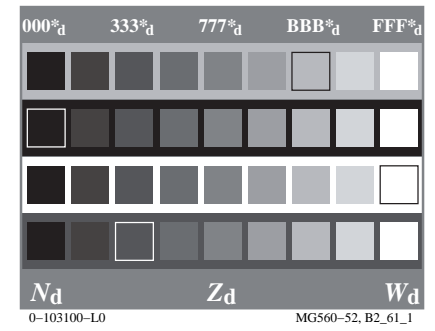
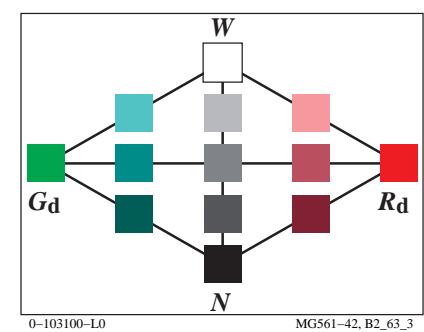
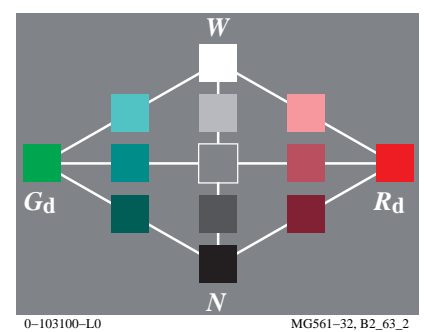
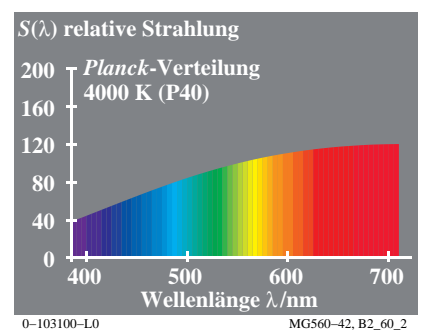
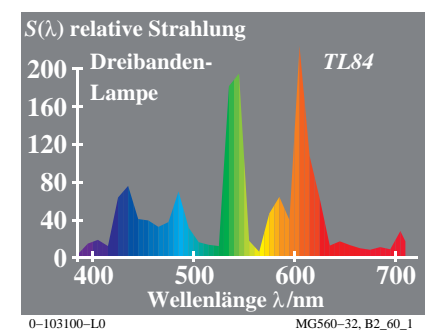
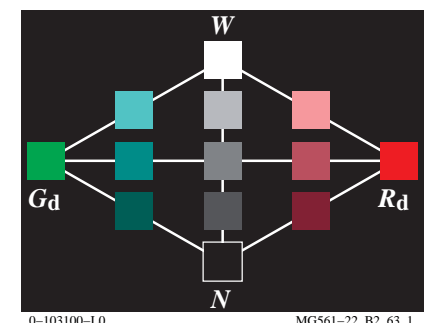
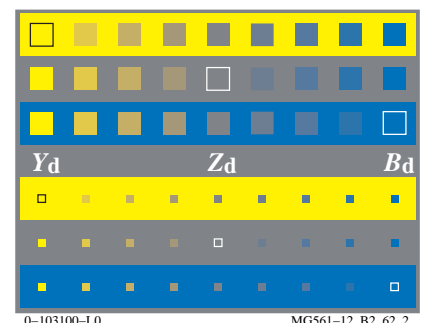
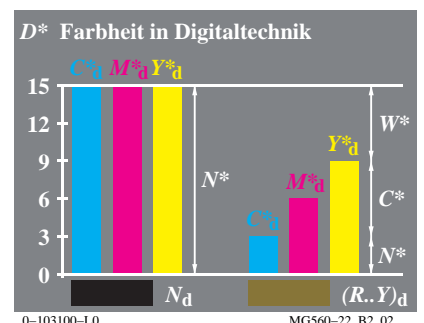
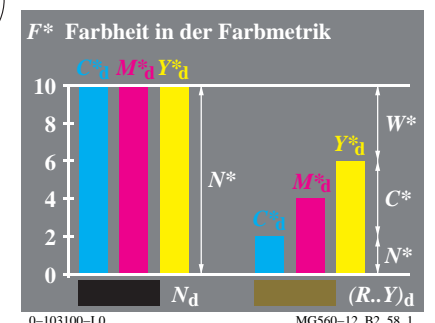




Siehe ähnliche Dateien: <http://farbe.li.tu-berlin.de/MG56/MG56L0FP.PDF> / .PS  
<http://130.149.60.45/~farbmetrik> oder <http://farbe.li.tu-berlin.de> MG56.HTM

TUB-Registrierung: 20190801-MG56/MG56L0FP.PDF /.PS TUB-Material: Code=rh4ta  
Anwendung für Messung von Display-Ausgabe, keine Separation



Siehe ähnliche Dateien: <http://farbe.li.tu-berlin.de/MG56/MG56L0FP.PDF> / .PS  
<http://130.149.60.45/~farbmetrik> oder <http://farbe.li.tu-berlin.de>

TUB-Registrierung: 20190801-MG56/MG56L0FP.PDF /.PS  
Anwendung für Messung von Display-Ausgabe

TUB-Material: Code=rh4ta

